



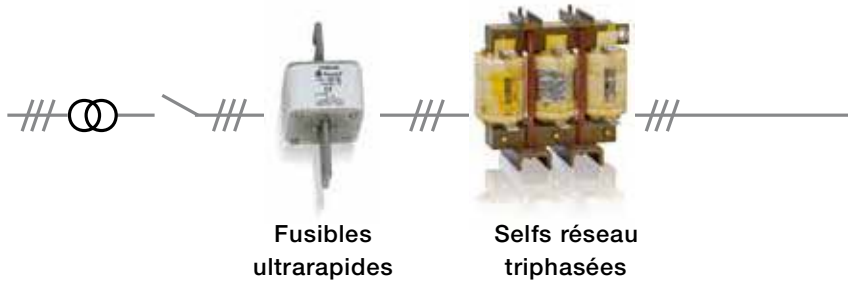
Catalogue

Variateurs à courant continu DCS550, 20 A à 1000 A

Un variateur souple, polyvalent et compact

Logiciel de mise en service et de maintenance

Mise en route/configuration du variateur, optimisation de l'application



Micro-console intelligente

Interface de commande,

programmation du variateur avec affichage alphanumérique multilingue. Plusieurs assistants et une fonction Aide simplifient le travail de l'utilisateur.



Programmation adaptative

Programmation simple et rapide de fonctions supplémentaires en mode graphique





Modules coupleurs réseau (option)

Modules enfichables dans le variateur pour son intégration dans la plupart des systèmes d'automatisation au moyen d'un câble unique

Compact et robuste, le variateur DCS550 est la solution idéale non seulement pour les machines neuves mais également pour remplacer des équipements d'anciennes générations.

Le programme de pilotage de bobineuses (Winder), l'excitation hautes performances et les différentes interfaces apportent aux utilisateurs une souplesse d'intégration maximale.



Moteur à courant continu



Modules d'extension d'E/S

Modules enfichables dans le variateur pour accroître la capacité d'entrées/sorties (E/S)

Excitation intégrée

Intégration matérielle et installation simplifiée



Macroprogrammes

Mise en service facilitée avec le préréglage des paramètres les plus couramment utilisés

Sommaire

Répondre aux besoins essentiels	4
Souplesse applicative	5
Interface utilisateur intelligente	6
Logiciel standard polyvalent	7
Aide à la mise en service/maintenance	8
Programme de pilotage de bobineuses	9
Sélectionner un variateur	10
Interfaces standards et modules d'extension	11
Sélectionner la tension moteur	12
Valeurs nominales	13
Selfs réseau L1	14
Fusibles	15
Caractéristiques assignées	16
Services	17
Offre DCS	18

Le DCS550 répond aux besoins essentiels des machines neuves et des modernisations

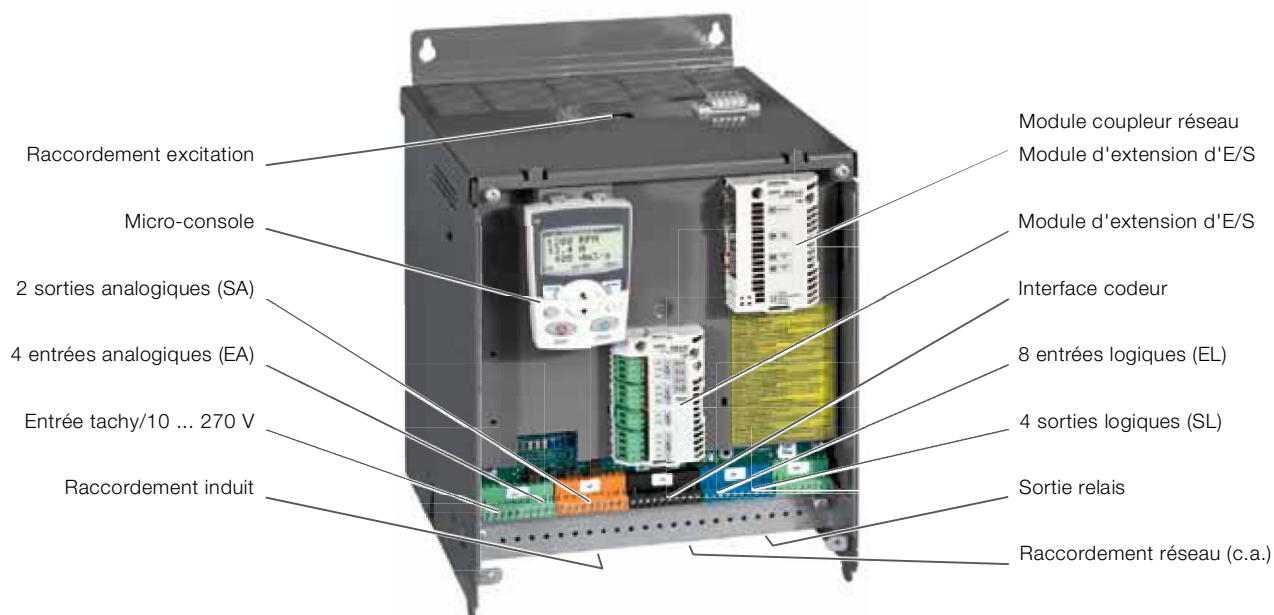
Points forts

- Compacité
 - Gain de place et simplicité d'installation
- Excitation triphasée intégrée hautes performances jusqu'à 35 A
 - Adaptation à tous les moteurs sans matériel supplémentaire
- Programme de pilotage de bobineuses avec assistant
 - Adaptation simple et rapide à l'application
- Modules coupleurs réseau (EtherCAT, Profinet, etc.)
 - Simplicité d'intégration dans les automatismes
- Régulateur PID
 - Régulation de pression, niveau, etc.
- Programmation adaptative en mode graphique (DWL AP)
 - Mise en œuvre de fonctions supplémentaires
- Assistants de mise en service/autocalibrage des régulateurs
 - Mise en service rapide du variateur
- Micro-console à affichage de grande taille
 - Utilisation simple et intuitive
- Robustesse
 - Fiabilité élevée dans les environnements difficiles
- Réseau mondial ABB Services
 - Présent dans plus de 60 pays

Simplicité d'utilisation

La version standard du variateur DCS550 intègre de nombreuses interfaces (codeur, dynamo tachymétrique et 4 entrées analogiques) et toutes les fonctionnalités pour la majorité des applications, sans ajout d'options supplémentaires.

Toutes les informations techniques (configuration matérielle et fonctionnalités logicielles) sont regroupées dans un seul manuel. Des assistants et des fonctions d'aide minimisent le temps de mise en service. L'organisation des paramètres par groupes simplifie la recherche des valeurs de réglage et fonctions. Les messages de défaut et l'aide contextuelle sont affichés en clair dans la langue de l'utilisateur. Les besoins de formation sont avantageusement réduits du fait des synergies et des similitudes avec les autres produits vitesse variable d'ABB comme le DCS800 ou la gamme des variateurs de fréquence.



Variateur DCS550

Souplesse applicative

Des applications très nombreuses

- Extrudeuses
- Centrifugeuses à sucre
- Tréfileuses
- Lignes de revêtement
- Machines d'imprimerie
- Presses
- Entraînements principaux de machines-outils
- Machines de l'industrie agro-alimentaire
- Machines à bois (pièces de bois et panneaux)
- Remplacement de variateurs c.c. d'anciennes générations (technologie analogique)

Une technologie à la pointe de l'innovation

La technologie des variateurs c.c. est aujourd'hui à la pointe de l'innovation. Son coût abordable et ses nombreux avantages (couple élevé à vitesse réduite, légèreté et faibles pertes) en font la solution idéale pour beaucoup d'applications. En matière d'innovation, les variateurs c.c. d'ABB font jeu égal avec ses variateurs de fréquence.

Modernisation d'entraînements

Dans un entraînement à courant continu, le moteur peut encore fonctionner parfaitement alors que les pièces de rechange et les composants électroniques de puissance des variateurs ne sont plus disponibles.

Grâce à la technologie ABB, vous conservez le moteur et vous remplacez le variateur par un DCS550 de dernière génération.

Cette modernisation se fait sans arrêt prolongé et à un coût raisonnable.



Interface utilisateur intelligente

Généralités

Tous les DCS550 sont livrés avec une micro-console qui peut être directement encliquetée sur le variateur ou fixée en face avant de l'armoire au moyen d'un kit de montage.

Simplicité et polyvalence

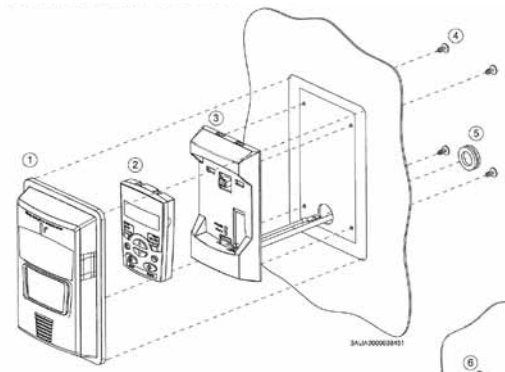
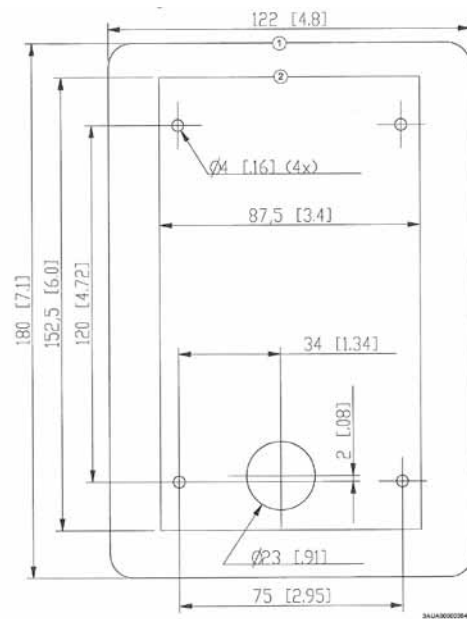
La micro-console intelligente à écran graphique et affichage alphanumérique multilingue (EN, DE, ES, FR, IT) sert à différentes fonctions : sélection des valeurs réelles, paramétrage du variateur, affichage des paramètres modifiés, sauvegarde des valeurs de réglage et duplication dans d'autres variateurs. Sa touche Aide fournit une aide contextuelle sur les fonctions, les paramètres et tous les messages.



- Assistant de mise en service
- Pile de défauts
- Messages de défaut et d'alarme en langage clair
- Affichage des valeurs réelles avec leur unité
- Fonction de sauvegarde et de duplication des paramètres
- Fonction de comparaison des paramètres
- Horloge temps réel
- Touche Aide
- Interface multilingue

Kits de montage de la micro-console

Deux kits de montage sont proposés pour fixer la micro-console sur une porte d'armoire. Le kit de base ACS/H-CP-EXT et le kit plus complet JPMP-01 avec un support qui permet de débriquer la micro-console comme dans le cas d'un montage sur le variateur. Ces kits sont fournis avec les accessoires de fixation, un câble de 3 m et la notice de montage.



Logiciel standard polyvalent

Programme de base

Le programme du DCS550 intègre les fonctionnalités de base des régulateurs de vitesse, d'induit, d'excitation et de tension du moteur. La conception de la logique du variateur permet une commande par Profibus de même qu'une configuration pour un mode de commande plus classique.

Macroprogrammes du DCS550

Le DCS550 est fourni avec plusieurs macroprogrammes, configurations types regroupant tous les pré réglages pour les applications les plus courantes. A la mise en service, l'utilisateur sélectionne un macroprogramme sans modifier aucun paramètre. Ainsi, la fonction de toutes les entrées, de plusieurs sorties et le mode de commande sont définis par le macroprogramme sélectionné.

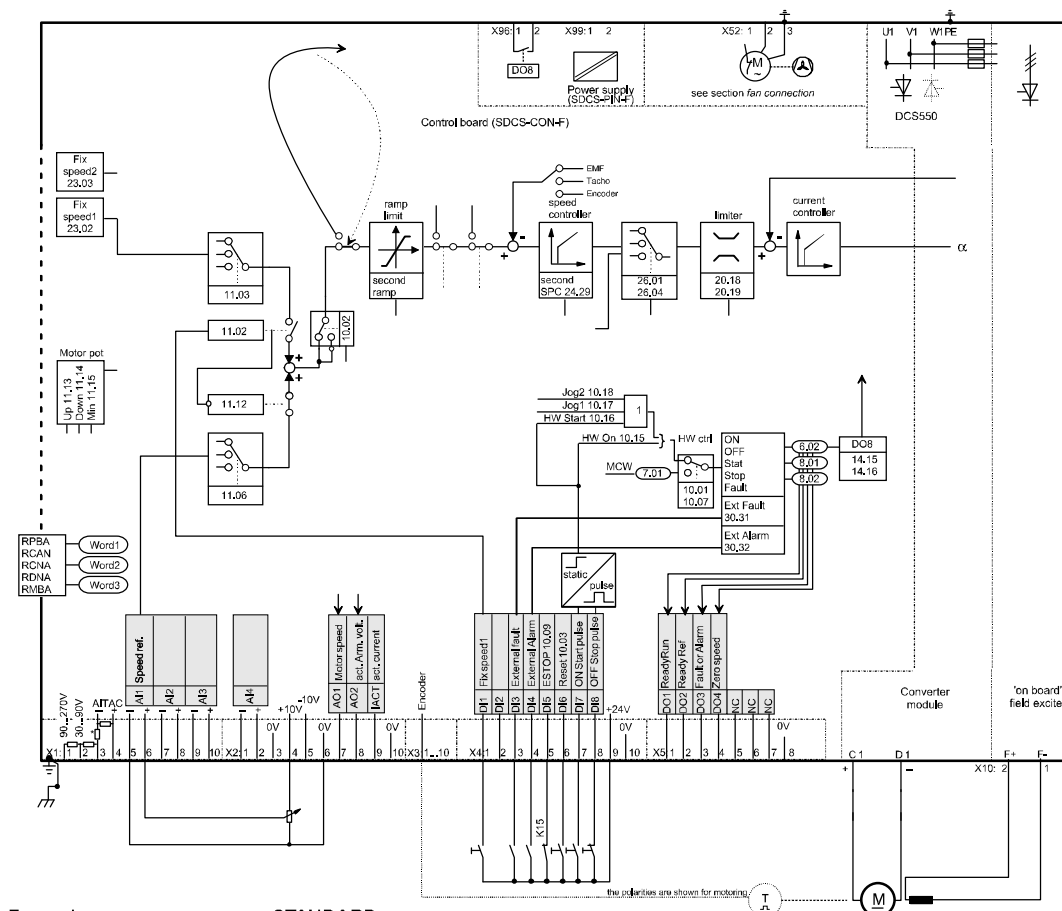
Le variateur est préconfiguré pour fonctionner en régulation de vitesse ou de couple, traiter des références supplémentaires, affecter des valeurs réelles aux sorties analogiques, choisir la source des valeurs de référence, etc.

Fonctions du programme de base

- Différentes rampes de vitesse
- Régulation de vitesse
- Régulation de couple
- Régulation d'induit
- Régulation d'excitation
- Défluxage automatique
- Arrêt d'urgence
- Interface pour bus de terrain
- Sorties logiques et analogiques configurables
- 16 blocs fonctions de programmation adaptative
- Protection du variateur (température, tension,...)

Fonctions de protection du moteur

- Protection contre le blocage rotor
- Modèle thermique du moteur
- Supervision par sonde Klixon
- Discordance entre consigne et mesure vitesse
- Survitesse
- Ondulation du courant d'induit
- Surintensité d'induit
- Courant d'excitation mini



Exemple : macroprogramme STANDARD

Outils PC d'aide à la mise en service et à la maintenance

Fonctionnalités logicielles

DriveWindow Light (DWL)

Cet outil PC ergonomique d'aide à la mise en service et à la maintenance est commun aux variateurs ABB à courant continu et à courant alternatif. Fourni en standard avec le DCS550, il simplifie et accélère le travail de l'utilisateur. Il permet d'effectuer les paramétrages hors ligne sur un PC de bureau pour ensuite les télécharger sur site. Il comprend des fonctions d'affichage, d'édition et de sauvegarde des paramètres, de même qu'une fonction de comparaison et de concordance des paramétrages et des valeurs réelles. La commande en local du variateur est également possible. Jusqu'à 4 valeurs peuvent être affichées simultanément sous forme graphique. Enfin, DWL inclut un assistant qui guide l'utilisateur pendant la mise en service, des fonctions de pilotage de bobineuses (Winder) et un outil de programmation adaptative par blocs fonctions.

Assistant de mise en service

L'assistant de mise en service DWL est un outil de dialogue interactif qui guide l'utilisateur pas à pas pendant toute la procédure et présélectionne les paramètres requis. La procédure de "base" inclut la saisie des données moteur et des valeurs électriques, et l'autocalibrage des régulateurs.

La procédure "avancée" comporte la mise en route de la liaison série (bus de terrain) et des fonctions de pilotage de bobineuses (Winder). L'aide contextuelle est disponible pendant toute la procédure.

Programmation adaptative

Egalement fournie en standard avec le DCS550, la programmation adaptative par blocs fonctions permet à l'utilisateur de développer, tester et documenter très aisément et en mode graphique des fonctionnalités logicielles supplémentaires. Les modifications peuvent être réalisées soit avec la micro-console, soit avec l'interface graphique de DriveWindow Light Adaptive Programming (DWL AP).

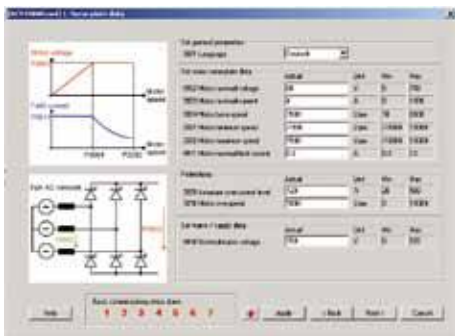
Fonctionnalités de DWL AP :

- 16 blocs fonctions programmables
- Fonctions disponibles :
 - logiques : AND, OR et XOR
 - mathématiques : ADD, MUL, DIV, ABS, MAX et MIN
 - autres : minuterie, interrupteur, comparateur, filtre, SR, PI, alarmes et défauts utilisateur
- Ordre d'exécution librement définissable
- Documentation simple

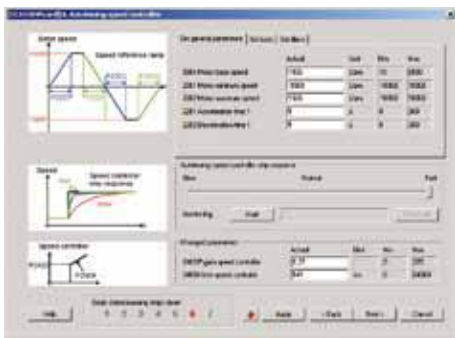
CD-Rom fourni avec le DCS550 :

Ce CD-Rom contient la documentation du DCS550 et les logiciels suivants :

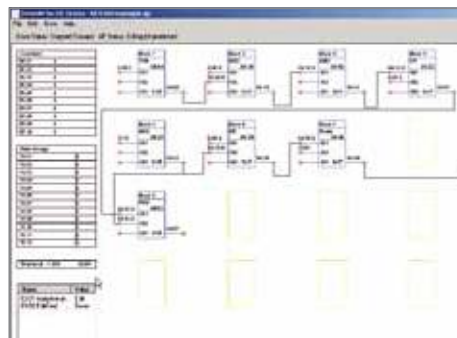
- DriveWindow Light pour variateurs c.c. + assistant de mise en service + DWL AP
- Kit de téléchargement du logiciel
- Programme de base



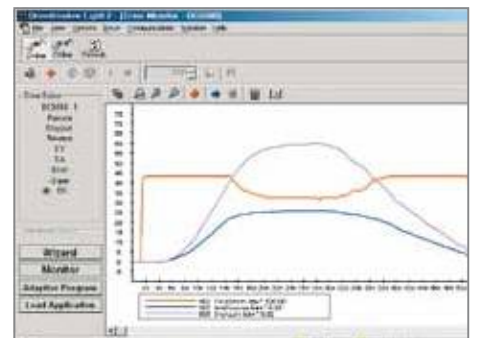
Assistant de mise en service



Autocalibrage du régulateur de vitesse



Programmation adaptative



Courbes de tendance

Programme de pilotage de bobineuses (Winder)

Macroprogrammes intégrés

Le programme de pilotage de bobineuses (Winder) du DCS550 regroupe quatre macroprogrammes pour les applications les plus courantes.

Régulation de vitesse

Calcul du diamètre des bobines et des consignes de vitesse moteur. Ce calcul permet d'adapter le régulateur de vitesse à tous les diamètres de bobine. Pas de régulation de traction. Les autres macroprogrammes standards restent toujours accessibles.

Régulation de traction indirecte

Régulation en boucle ouverte (sans retour capteur) de la traction à partir de pré réglages du frottement et de l'inertie. Cette régulation est très simple car elle ne nécessite aucune mesure physique de traction.

Régulation de traction directe

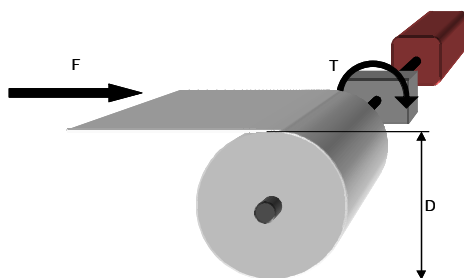
Régulation en boucle fermée (avec retour capteur) de la traction de bande. La mesure de traction est lue sur une entrée analogique. Le régulateur PID du DCS550 peut être intégré dans la boucle de régulation avec le macroprogramme de régulation de traction.

Régulation de traction avec un pantin

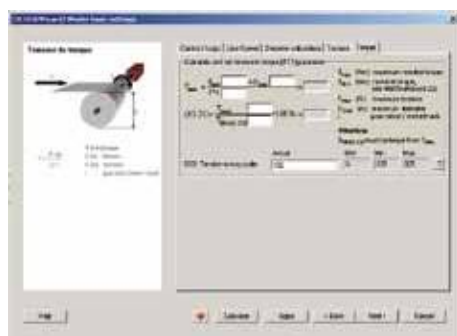
Régulation de traction en boucle fermée par pantin. Ce dernier doit être maintenu en position avec des consignes de vitesse supplémentaires. Le régulateur PID du DCS550 peut également contrôler la position du pantin. Cette position est lue sur une entrée analogique.

Assistant de mise en service

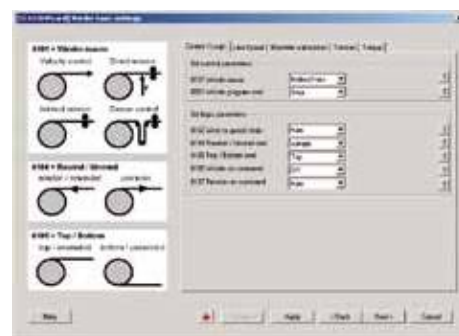
Pour simplifier la tâche de l'utilisateur, tous les types de bobineuses peuvent être configurés et mis en service en utilisant un assistant graphique incorporé à l'outil PC DriveWindows Light. Les valeurs de frottement et d'inertie peuvent être réglées automatiquement.



Exemple de régulation de traction en boucle fermée



Assistant du programme Winder



Macroprogrammes de pilotage de bobineuses

Sélectionner un variateur

Un grand nombre de fonctionnalités du DCS550 sont intégrées en standard, simplifiant le choix du variateur.

Chaque variateur est fourni avec :

- Une micro-console intelligente ;
- Un CD-Rom avec l'assistant de mise en service (pour PC) et le logiciel Drive Window Light AP (PC avec port COM) ;
- Guide utilisateur en 5 langues (EN, DE, IT, FR, ES) ;
- Marquages CE et cULus ;
- Carte d'excitation (cf. tableau pour les valeurs nominales).

Pour choisir le variateur adapté à votre application, cf. tableau des valeurs nominales page 13. Le variateur sélectionné est identifié de manière unique par son code type qui reprend ses caractéristiques constructives ainsi que ses valeurs de puissance et de tension.

Carte de commande et carte d'interface de puissance vernies ; câble repéré C et barres Cu étamées à l'intérieur ; degré de protection IP 00.

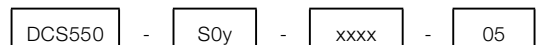
Options disponibles :

- Modules coupleurs réseau
- Modules d'extension d'E/S
- Fusibles ultrarapides
- Selfs réseau
- Filtres CEM

Référence (code type) :

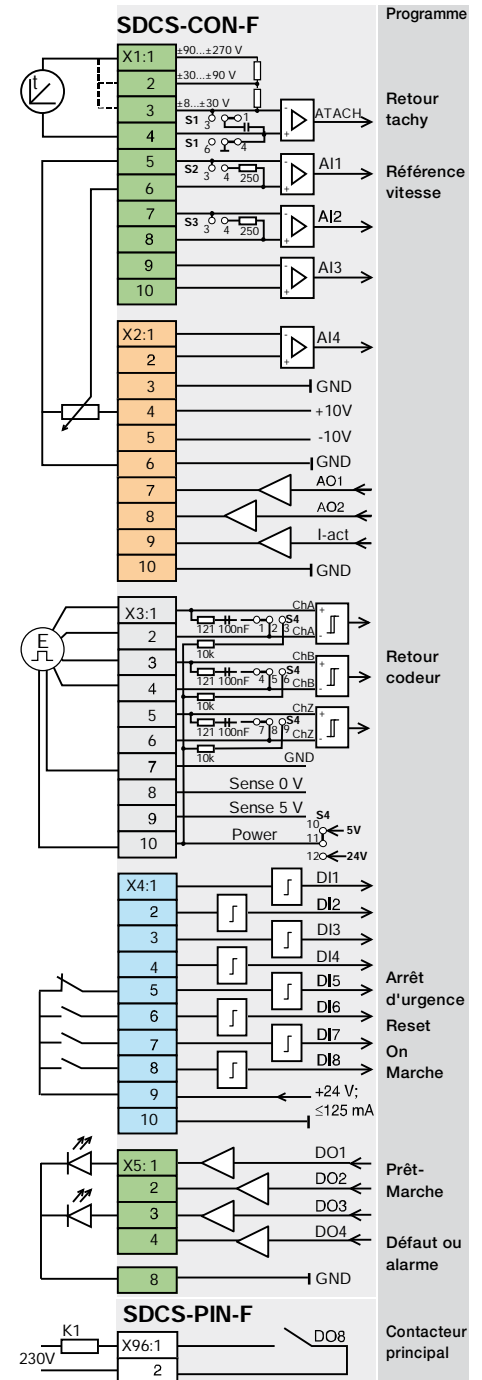
DCS550-S0y-xxxx-05

- DCS550 = gamme de produits
- S0 = module variateur c.c.
- y = 1 = pont unidirectionnel/2Q
= 2 = pont bidirectionnel/4Q
- xxxx = courant nominal (circuit d'induit pont principal). Pour déterminer le courant nominal du variateur, il faut tenir compte des surcharges et du courant d'excitation
- 05 = tension d'alimentation 230 V_{c.a.} ... 525 V_{c.a.}



Interfaces standards et modules optionnels

Raccordements réseau	
Tension	Triphasée 230 V _{ca} - 525 V _{ca} ; -15 % / +10 %
Fréquence	50 Hz ou 60 Hz
Excitation	
Tension d'alimentation	Raccordement en interne sur la tension réseau
Configuration	Carte d'excitation triphasée intégrée
Conditions d'exploitation	
Degré de protection	IP 00
CEM	Conformité EN 61800-3 (selon 3ADW 000 032)
Marquages	CE, cULus
Interfaces de commande	
Tensions auxiliaires	115 V _{ca} , 230 V _{ca} , 230 V _{cc}
Outils PC	DriveWindow Light, DWL AP, assistant de mise en service, assistant du programme Winder, fonction Aide
Micro-console DCS550	Fournie en standard, multilingue, assistant de mise en service, touche Aide
Affichage d'états	7 segments en standard
E/S analogiques	4 entrées (15 bits + signe) ; 3 sorties (11 bits + signe ; 2 sorties configurables, 1 sortie fixe pour le courant d'induit)
E/S logiques	8 entrées, 5 sorties (une pour le disjoncteur réseau)
Température moteur	1 sonde CTP
Entrée dynamo tachymétrique	En standard
Entrée codeur	En standard pour codeurs 5 V et 24 V
Supports pour options (Slot)	2 supports pour modules d'extension d'E/S et/ou module coupleur réseau
Fonctions logicielles spécifiques	
Programmation adaptative	16 blocs fonctions programmables
Régulateur PID	Paramétrable par l'utilisateur
Macroprogrammes	Plusieurs macroprogrammes pré-réglés pour une mise en service rapide
Programme de pilotage de bobineuses (Winder)	4 macroprogrammes pré-réglés
Modules optionnels	
Modules d'extension d'E/S	
1 x RAI0	2 entrées analogiques, 2 sorties analogiques
2 x RDIO	3 entrées logiques, 2 sorties logiques (par module)
Modules coupleurs réseau (bus de terrain)	
RCAN-01	CANopen
RCNA-01	ControlNet
RDNA-01	DeviceNet
RMBA-01	Modbus (RTU)
RPBA-01	Profibus
Modules coupleurs Ethernet	
RECA-01	EtherCat
RETA-01	Ethernet/IP et Modbus/TCP
RETA-02	Profinet



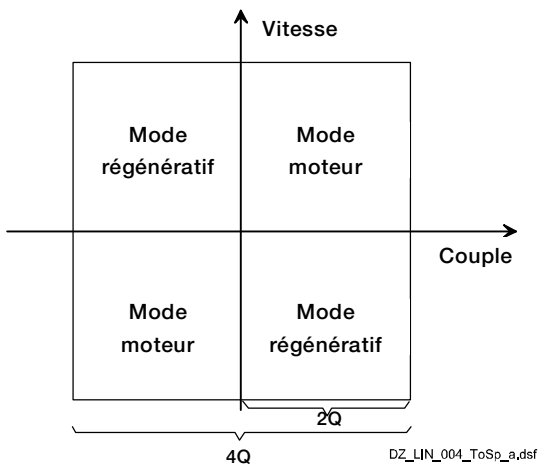
B22_001_0_a.dsif

Sélectionner la tension moteur

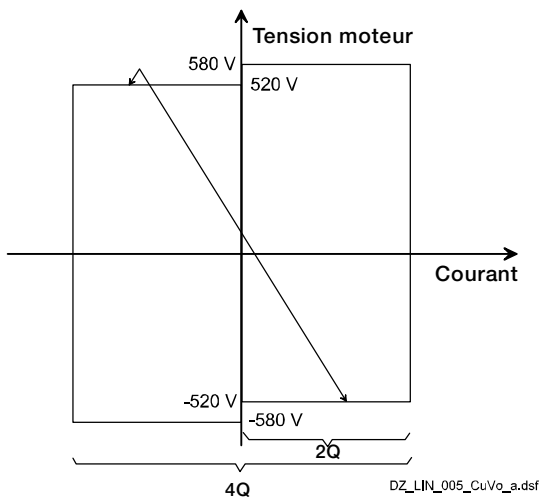
Caractéristiques nominales

Les valeurs nominales de tension figurent au tableau ci-contre. Les valeurs de tension c.c. ont été calculées sur la

- U_{VN} = tension nominale triphasée sur bornes d'entrée
- Fluctuation de tension admissible $\pm 10\%$
- Chute de tension interne 1 % environ
- Lorsqu'un certain pourcentage de fluctuation ou de chute de tension a été pris en compte, conformément aux normes CEI et VDE, la valeur de la tension de sortie ou du courant doit être réduite comme dans le tableau ci-contre.



Fonctionnement en modes moteur et régénératif



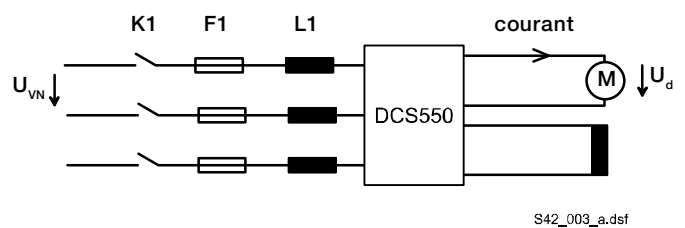
U_{dmaxi} pour tension réseau 500 V_{AC} (U_{VN})

Le type de pont (2Q ou 4Q) a une incidence sur la tension de sortie maxi du variateur. Cf. tableau ci-dessous.

Tension réseau	Tension c.c. (préconisée)		Tension c.c. idéale à vide	Classe de tension préconisée du DCS550
U_{VN} [V]	$U_{dmaxi\ 2Q}$ [V]	$U_{dmaxi\ 4Q}$ [V]	U_{di0} [V]	
230	265	240	310	05
380	440	395	510	05
400	465	415	540	05
415	480	430	560	05
440	510	455	590	05
460	530	480	620	05
480	555	500	640	05
500	580	520	670	05
525	610	545	700	05

Si des tensions d'induit supérieures aux valeurs préconisées sont requises, vérifiez soigneusement que votre système continue de fonctionner en toute sécurité.

La tension de sortie maxi d'un variateur 4Q peut être augmentée jusqu'à la valeur $U_{dmaxi\ 2Q}$ si le temps d'inversion de couple lors de la transition mode moteur -> mode régénératif augmente jusqu'à 300 ms, réduisant la réponse dynamique du variateur. Par conséquent, ce fonctionnement n'est préconisé que pour les applications non dynamiques (fonction d'arrêt d'urgence, par exemple).



L'étage de puissance des variateurs est proposé en pont unidirectionnel (2Q) ou bidirectionnel (4Q). Les variateurs 4Q sont obligatoires pour le freinage régénératif.

Valeurs nominales, encombrement et masse

Pont unidirectionnel (variateur 2Q), 230 - 525 V -15 / +10 %

I _A [A]	I _F [A]	Alimentation ventilateur	Encombrement h x l x p [mm]	Masse [kg]	Puiss. 400 V [kW]	Puiss. 525 V [kW]	Pertes [kW]	Code type	Taille
20	1 - 12	sans ventilateur	370 x 270 x 220	11	9	12	0,18	DCS550-S01-0020-05	F1
45		interne			21	26	0,28	DCS550-S01-0045-05	
65		interne			30	38	0,32	DCS550-S01-0065-05	
90		interne			42	52	0,39	DCS550-S01-0090-05	
135	1 - 18	115 / 230 V	370 x 270 x 270	16	63	78	0,58	DCS550-S01-0135-05	F2
180		115 / 230 V			84	104	0,76	DCS550-S01-0180-05	
225		115 / 230 V			105	131	0,90	DCS550-S01-0225-05	
270		115 / 230 V			126	157	1,00	DCS550-S01-0270-05	
315	2 - 25	115 / 230 V	459 x 270 x 310	25	146	183	1,12	DCS550-S01-0315-05	F3
405		115 / 230 V			188	235	1,38	DCS550-S01-0405-05	
470		115 / 230 V			219	273	1,66	DCS550-S01-0470-05	
610	2 - 35	230 V	644 x 270 x 345	38	284	354	1,94	DCS550-S01-0610-05	F4
740		230 V			344	429	2,38	DCS550-S01-0740-05	
900		230 V			419	522	2,95	DCS550-S01-0900-05	

Pont bidirectionnel (variateur 4Q), 230 - 525 V -15 / +10 %

I _A [A]	I _F [A]	Alimentation ventilateur	Encombrement h x l x p [mm]	Masse [kg]	Puiss. 400 V [kW]	Puiss. 525 V [kW]	Pertes [kW]	Code type	Taille
25	1 - 12	sans ventilateur	370 x 270 x 220	11	10	13	0,20	DCS550-S02-0025-05	F1
50		interne			21	26	0,31	DCS550-S02-0050-05	
75		interne			31	39	0,36	DCS550-S02-0075-05	
100		interne			42	52	0,42	DCS550-S02-0100-05	
150	1 - 18	115 / 230 V	370 x 270 x 270	16	62	78	0,64	DCS550-S02-0150-05	F2
200		115 / 230 V			83	104	0,84	DCS550-S02-0200-05	
250		115 / 230 V			104	130	1,00	DCS550-S02-0250-05	
300		115 / 230 V			125	156	1,10	DCS550-S02-0300-05	
350	2 - 25	115 / 230 V	459 x 270 x 310	25	145	182	1,22	DCS550-S02-0350-05	F3
450		115 / 230 V			187	234	1,54	DCS550-S02-0450-05	
520		115 / 230 V			216	270	1,85	DCS550-S02-0520-05	
680	2 - 35	230 V	644 x 270 x 345	38	282	354	2,15	DCS550-S02-0680-05	F4
820		230 V			340	426	2,64	DCS550-S02-0820-05	
1000		230 V			415	520	3,31	DCS550-S02-1000-05	

$$I_{c.a.} = I_A * 0,82 + I_F * 0,82$$



Taille : F1

F2

F3

F4

Selfs réseau L1

Taille	Type de variateur (2Q)	Type de variateur (4Q)	Self réseau	Figure	Self réseau	Figure
			1 % chute de tension relative		4 % chute de tension relative	
F1	DCS550-S01-0020	DCS550-S02-0025	ND01	1	ND401	4
	DCS550-S01-0045	DCS550-S02-0050	ND02	1	ND402	4
	DCS550-S01-0065	DCS550-S02-0075	ND04	1	ND403	5
	DCS550-S01-0090	DCS550-S02-0100	ND06	1	ND404	5
F2	DCS550-S01-0135	DCS550-S02-0150	ND06	1	ND405	5
	DCS550-S01-0180	DCS550-S02-0200	ND07	2	ND406	5
	DCS550-S01-0225	DCS550-S02-0250	ND07	2	ND407	5
	DCS550-S01-0270	DCS550-S02-0300	ND09	2	ND408	5
F3	DCS550-S01-0315	DCS550-S02-0350	ND09	2	ND408	5
	DCS550-S01-0405	DCS550-S02-0450	ND10	2	ND409	5
	DCS550-S01-0470	DCS550-S02-0520	ND10	2	ND410	5
F4	DCS550-S01-0610	DCS550-S02-0680	ND12	2	ND411	5
	DCS550-S01-0740	DCS550-S02-0820	ND13	3	ND412	5
	DCS550-S01-0900	DCS550-S02-1000	ND13	3	ND413	5



Fig. 1



Fig. 2



Fig. 3



Fig. 4



Fig. 5

Fusibles

Fusibles ultrarapides et porte-fusibles pour côtés c.a. et c.c.

Les variateurs DCS550 de tailles F1, F2, F3 et F4 (courant nominal jusqu'à 1000 A) nécessitent l'installation de fusibles externes pour le pont d'induit.

Le tableau ci-dessous donne les correspondances fusibles c.a./type de variateur. Si le variateur doit être équipé de

fusibles c.c., utilisez le même type de fusible que celui côté c.a. (tailles F1 à F4 uniquement). Des fusibles à couteaux sont utilisés avec tous les variateurs de tailles F1 à F4, sauf les calibres 610 A, 680 A, 740 A, 820 A, 900 A et 1000 A.

Types de fusibles préconisés

Taille	Variateur 2Q	Variateur 4Q	Fusible	Porte-fusibles	Figure	
F1	DCS550-S01-0020	DCS550-S02-0025	50A 660V UR	OFAX 00 S3L	1	
	DCS550-S01-0045	DCS550-S02-0050	63A 660V UR		1	
	DCS550-S01-0065	DCS550-S02-0075	125A 660V UR		1	
	DCS550-S01-0090	DCS550-S02-0100			1	
F2	DCS550-S01-0135	DCS550-S02-0150	200A 660V UR	OFAX 1 S3	2	
	DCS550-S01-0180	DCS550-S02-0200	250A 600V UR		2	
	DCS550-S01-0225	DCS550-S02-0250	315A 660V UR		OFAX 2 S3	2
	DCS550-S01-0270	DCS550-S02-0300	500A 660V UR		OFAX 3 S3	3
F3	DCS550-S01-0315	DCS550-S02-0350			3	
	DCS550-S01-0405	DCS550-S02-0450	700A 660V UR		4	
	DCS550-S01-0470	DCS550-S02-0520			4	
F4	DCS550-S01-0610	DCS550-S02-0680	900A 660V UR	3 x 170H 3006	5	
	DCS550-S01-0740	DCS550-S02-0820			5	
	DCS550-S01-0900	DCS550-S02-1000	1250A 660V UR		5	



Fig. 1

Fig. 2

Fig. 3

Fig. 4

Fig. 5

Caractéristiques assignées et contraintes d'environnement

Raccordement au réseau	
Tension triphasée :	230 à 525 V selon CEI 60038
Fluctuation de tension :	±10% en permanence ; ±15 % transitoire*
Fréquence nominale :	50 Hz ou 60 Hz
Fluctuation de fréquence statique :	50 Hz ±2 % ; 60 Hz ±2 %
Plage de fréquence dynamique :	50 Hz : ±5 Hz ; 60 Hz : ± 5 Hz
df/dt :	17 % / s
* = 0,5 à 30 périodes	
N.B. : en mode régénératif, la fluctuation de la tension nécessite certaines précautions.	
Degré de protection	
Variateur et options (selfs réseau, porte-fusibles, excitation, etc.) :	IP 00
Couleur	
Variateur :	RAL 9002

Contraintes d'environnement	
Température de l'air de refroidissement	
- sur la prise d'air du variateur :	0 à +55 °C
à courant c.c. nominal :	0 à +40 °C
à courant c.c. différent :	+30 à +55 °C
- Pour les options :	0 à +40 °C
Humidité relative (à 5...+40 °C):	5 à 95 %, sans condensation
Humidité relative (à 0...+5 °C):	5 à 50 %, sans condensation
Gradient de température :	< 0,5°C / minute
Température de stockage :	-40 à +55°C
Température de transport :	-40 à +70°C
Degré de pollution (CEI 60664-1, CEI 60439-1) :	2
Altitude :	
<1000 m :	100 % sans réduction du courant
>1000 m :	avec réduction du courant

Niveaux sonores

Taille	Niveau de pression sonore LP (à 1 m)		Vibration
	Module variateur	Variateur en armoire	
F1	55 dBA	68 dBA	0,5 g, 5 à 55 Hz
F2	55 dBA	72 dBA	
F3	60 dBA	78 dBA	
F4	66 à 70 dBA, selon le ventilateur	77 dBA	

Conformité normative

- CE
- Directive basse tension 2006/95/EC — conformité EN 61800-5-1 et EN 60146-1-1
- Directive Machines 2006/42/EC — en association avec EN 60204-1
- Directive CEM 2004/108/EC — conformité EN 61800-3
- Assurance qualité ISO 9001 et gestion environnementale ISO 14001
- RoHS
- C-Tick
- En préparation : UL, cUL 508A ou 508C et CSA C22.2 NO. 14-95, GOST R

CEM selon la norme EN 61800-3 (2004)

- Catégories C2, C3 ou C4 avec filtre CEM externe ou transformateur dédié

Services

ABB DriveHelp est le service ABB chargé de traiter les demandes de garantie de ses variateurs basse tension (BT) émanant des constructeurs de machines (OEM) partout dans le monde.

Un service efficace

Le nouveau service ABB DriveHelp, réservé aux clients constructeurs de machines du monde entier, a été conçu pour leur apporter une aide efficace pendant la période de garantie des variateurs BT et leur permettre ainsi d'optimiser au maximum leurs activités. Il définit avec précision les procédures de contact des équipes ABB chargées d'assister les clients le plus rapidement possible en cas de dysfonctionnement de ses variateurs BT.

L'équipe d'ABB DriveHelp, joignable 24 h/24, veille à ce qu'un professionnel soit mis à la disposition du client pour l'aider dans les plus brefs délais.

Des procédures parfaitement définies

L'objectif d'ABB DriveHelp est de localiser rapidement le professionnel le plus proche. En cas de défaillance d'un variateur BT, le constructeur de machines informe son interlocuteur habituel qui transmet les informations sur le produit et le client au vendeur. Après vérification de la garantie, ce dernier envoie une demande d'intervention accompagnée de toutes les informations nécessaires à l'équipe ABB DriveHelp.

Celle-ci traite la demande, choisit le prestataire, suit l'intervention et boucle le dossier. Le prestataire de service contacte le client dans les 24 h suivant la réception des informations de l'équipe ABB DriveHelp, il intervient selon les besoins et transmet son rapport à la fois à l'équipe ABB DriveHelp et au vendeur du variateur.

Formation

Tout au long de la chaîne de valeur, dès la phase d'avant-vente jusqu'à celles de remplacement et de recyclage d'un variateur, ABB propose soit une formation technique générale, soit une formation sur les produits et/ou les applications à la fois dans des locaux spécialement aménagés ou sur Internet. La formation englobe généralement un contenu théorique et des exercices pratiques. Face à l'intérêt croissant des clients pour la formation en ligne, ABB propose plusieurs modules de formation sur Internet. Les différents sujets couverts incluent les caractéristiques des produits, les applications, l'installation et la mise en route, la programmation, les outils logiciels PC, la maintenance et la localisation des défauts.

La majorité des cours est dispensée dans les centres de formation ABB. Des formations sont également proposées par les différentes filiales d'ABB ainsi que par nos partenaires. Certains cours sont organisés au sein de l'entreprise du client. Les avantages d'une formation professionnelle sont nombreux : sécurité renforcée du personnel et du site, réduction des temps improductifs, gains de productivité et motivation accrue des employés. Pour en savoir plus sur les formations dispensées par ABB, rendez-vous sur www.abb.com/abbuniversity.

Modèle ABB de gestion du cycle de vie des variateurs

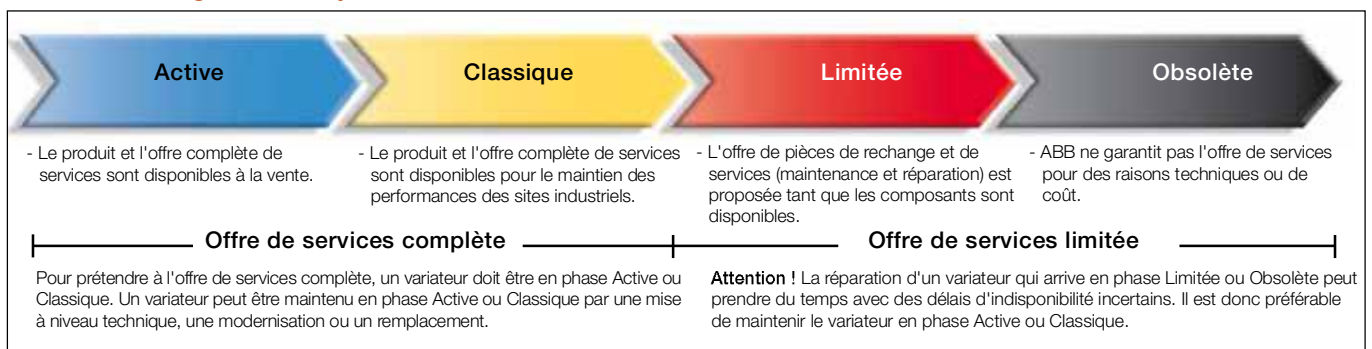


ABB suit un modèle de gestion de cycle de vie de ses produits vitesse variable en 4 étapes pour optimiser le niveau de service au client et les performances des produits.

L'offre de services inclut la sélection et le dimensionnement des produits, l'installation et la mise en service, la maintenance préventive et corrective, la télémaintenance, la gestion d'un stock de pièces de rechange, la formation, le support technique, la mise à niveau et la modernisation, le remplacement et le recyclage.

Offre DCS, des variateurs pour chaque projet



Variateurs DCS550-S La solution compacte

20 ... 1 000 A_{c.c.}
0 ... 610 V_{c.c.}
230 ... 525 V_{c.c.}
IP 00

- Compacité
- Robustesse
- Programmation adaptative et programme de pilotage de bobineuses (Winder)
- Courant d'excitation élevé



Modules DCS800-S Le variateur multi-applicatif

20 ... 5 200 A_{c.c.}
0 ... 1 160 V_{c.c.}
230 ... 1 000 V_{c.a.}
IP 00

- Compacité
- Haut rendement
- Simplicité d'exploitation
- Plusieurs assistants (aide à la mise en service ou au diagnostic, par exemple)
- Variateur polyvalent
- Programmable selon CEI 61131-PLC



Variateurs en armoire DCS800-A Des solutions complètes

20 ... 20 000 A_{c.c.}
0 ... 1 500 V_{c.c.}
230 ... 1 200 V_{c.a.}
IP 21 – IP 54

- Solutions personnalisables
- Peut accueillir des auxiliaires utilisateur (API externe ou automatismes, par exemple)
- Solutions de forte puissance en alimentation hexaphasée (6 pulses) et dodécaphasée (12 pulses) jusqu'à 20 000 A, 1 500 V
- Conformité normative
- Prétestés en charge
- Documentation détaillée



Série DCS800-E Des modules pré-assemblés

20 ... 2 000 A_{c.c.}
0 ... 700 V_{c.c.}
230 ... 600 V_{c.a.}
IP 00

- Module DCS800 avec tous les accessoires prémontés et intégralement câblés sur un tableau
- Installation et mise en service très rapides
- Minimisation des temps d'arrêt pour les projets de rénovation
- Adaptés aux armoires Rittal
- Exécutions Compact (jusqu'à 450 A) et Vario (jusqu'à 2 000 A)



Kit de modernisation DCS800-R Kit de commande numérique pour projet de modernisation

20 ... 20 000 A_{c.c.}
0 ... 1 160 V_{c.c.}
230 ... 1 200 V_{c.a.}
IP 00

- Réutilisation des composants à longue durée de vie (étages de puissance, contacteurs, armoires, câbles/jeux de barres, systèmes de refroidissement, etc.)
- Intégration de fonctions de communication modernes
- Amélioration de la production et de la qualité
- Solution très économique
- Kits de modernisation "génériques" pour pratiquement tout le parc de variateurs c.c. existant
- Solutions sur mesure pour :
 - BBC PxD
 - BBC SZxD
 - ASEA TYRAK
 - autres fabrications

Notes

A series of 25 horizontal dotted lines for taking notes.